



T.C.  
ULAŞTIRMA, DENİZCİLİK VE HABERLEŞME BAKANLIĞI  
Türkiye Vagon Sanayi A.Ş. Genel Müdürlüğü

KDV' DEN  
MUAFTIR  
İMALATTA  
KULLANILACAKTIR

Sayı : 84736856-934.01.07/  
Konu : 20190266 no'lu dosya hk.

16/ 04/ 2019

Sayın yetkili;

Şirketimizce ihtiyaç duyulan ekli tedarik listesinde cins ve miktarı belirtilen mal alımı işi nin/lerin TÜVASAŞ 3/g İstisna Yönetmeliği'nin 22/a Maddesi gereği Doğrudan Alım Usulü ile piyasa araştırması yapılarak temini gerekmektedir.

Bu konuda gerekli teknik doküman, sözleşme örneği ve yazımız ekindeki diğer bilgiler tarafınıza sunulmuş olup; 24 / 04 / 2019 tarihine kadar fiyat teklifinizin ve gerekli tüm belgelerin şirketimize ulaştırmasını rica ederiz.

Mehmet KILICASLAN  
Doğrudan Temin ve  
Resmi Alımlar Şube Müdürü V.

Hikmet BAĞLAN  
Satınalma Daire. Bşk. V.

Not: Bu mektup sipariş mektubu olmayıp, yukarıda belirtilen mevzuat gereğince piyasa fiyat araştırma istek yazısıdır. İsteklilerden gelecek fiyat teklifleri idarenin yetkililerince incelenerek şartları uygun satıcı istekliye daha sonra siparişin kesin teyidi yapılacaktır.(Teklif zarflarının üzerinde dosya numaralarının yazılması önemle rica olunur.)

**AŞAĞIDAKİ MADDELER TEKLİFTE AÇIKÇA BELİRTİLECEKTİR.**

1-Tüm teknik özellikleri, resimleri ve şartnameleri okuduk anladık ve istenen şartlarda eksiksiz vermeyi taahhüt ederiz.

2-Teslim yeri : TÜVASAŞ

Ek 1 : MALZEME LİSTESİ

Ek 2: Teknik Resimler

**\*\*ÖNEMLİ NOT : Tekliflerin 'TL' para cinsinden hazırlanması gerekmektedir. Teklif Verecek Firmaların Tekliflerini Kapalı Zarf İçerisinde Satınalma Dairesi Başkanlığına Göndermeleri Gerektilmektedir.\*\***

**\*\* Taleple İlgili Teknik Sorularınızı İmalat Fabrikası Müdürlüğü'ne Sorabilirsiniz.\*\***

**\*\* Kargo , nakliye vs. ücretler tedarikçiye aittir.**

**\*\*Termin süresi Sözleşmeyi müteakip 60 gün içerisinde temini.**

**\*\* İmalatta Kullanılacağından KDV istisnası vardır.**



## MALZEME LİSTESİ

Proje No: 20190266  
Teklif No: 12913

MALZEME KODU	MALZEME ADI	MALZ CİNSİ	RESİM NO	MALZEME ÖLÇÜSÜ	TS / DIN Normu	SİPARİŞ	
						Miktar	Birim
1000102386	REKOR ( M32 )		PA 6.6		EN 45545-2	120	adet
1000102387	SPİRAL ( M32 )		PA 6.6		EN 45545-2	465	metre
1001004026	BOJİ TOPRAKLAMA İLETKENİ	KOMPLE	K12.27.01.0459			60	adet
1001004027	TOPRAKLAMA KABLOSU	KOMPLE	K12.27.01.0315			60	adet
1010007129	DELİKLİ KABLO BASLIĞI			M10/35 mm²	DIN 46235	60	adet
1010007536	DELİKLİ KABLO BASLIĞI,PVC İZOLELİ			M10/4 mm²	DIN 46237	60	adet

İMALATTA  
KULLANILACAKTIR

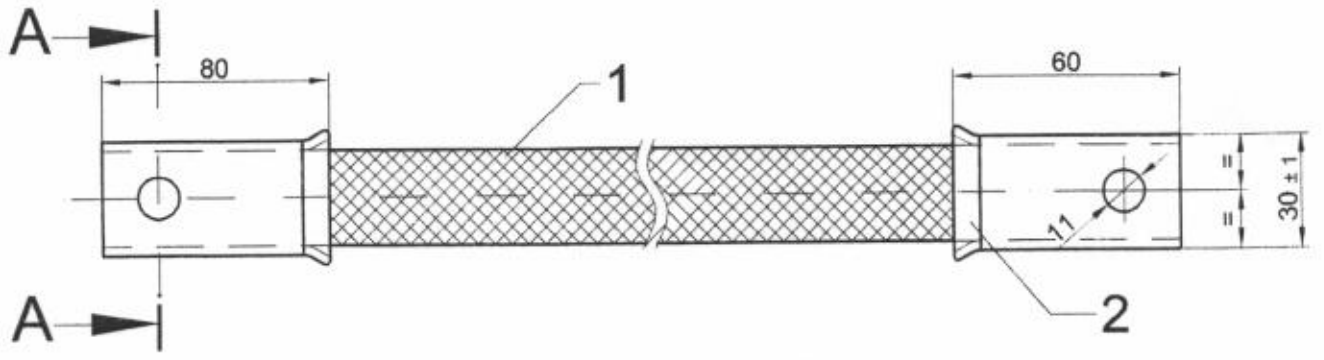
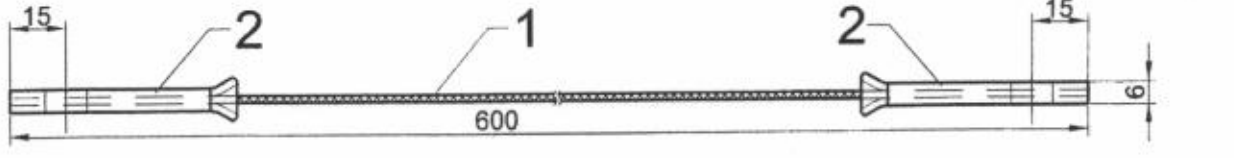
**TÜRKİYE VAGON SANAYİ A.Ş.**  
Mithatpaşa Mh. Milli Egemenlik Cd. No: 131 ADP.  
Tel: 0264 275 16 60 ( 10 Hat) Fax: 0 264 275 16 30  
**SATINALMA DOĞRUDAN TEMİN  
FİYAT TEKLİFİNİZİ BEKLİYORUZ**

"3065 Sayılı Katma Değer Vergisi Kanununun 13/a Maddesi Kapsamında, Gümrükönce Vergi Dairesi Müdürlüğünün 18.02.2019 Tarih ve 7849 sayılı Yazısına İstihdan Katma Değer Vergisinden İstisnadır."

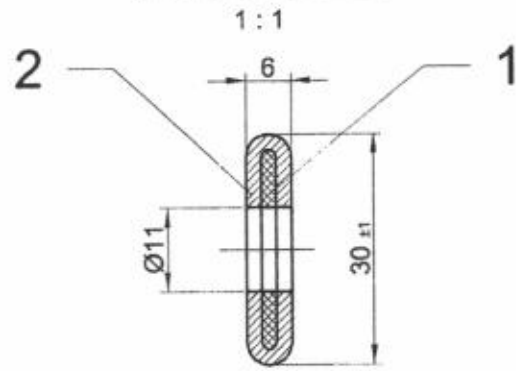
**KDV' DEN  
MUAFTIR**



Şartname No	Değ. No	Yapılan Değişiklik Notu	Tarih	İmza
Kalıp No				
Yüzey				
Isıl İşlem - Sertlik				
Boya				
Renk				



### A-A Kesidi



2	Kablo pabucu	2	Cu	Ø20 x 2		
1	Örgülü kablo	1	Cu	35mm <sup>2</sup> x 600		
Adet	Parça Adı	Parça No	Malzeme	Ölçü	Ağırlık (Kg)	Norm-Tasnif Resim No

ISO 1302 INCE  ORTA  KABA   
N4, N6 / N7, N9 / N10, N12

DIN 7168 INCE  ORTA  KABA

SAYFA NO  
TOPLAM SAYFA

Proje Koordinatörü	V.TUNÇBİLEK	<i>[Signature]</i>
İşe Bakan	K.GÖKCE	<i>[Signature]</i>
Çizen	Y.ERCAN	<i>[Signature]</i>
Kontrol	C.USLU	<i>[Signature]</i>
Onay Tarihi	02.12.2008	

Onay

**TÜVASAŞ**  
Türkiye Vagon Sanayii A.Ş.

Ölçek

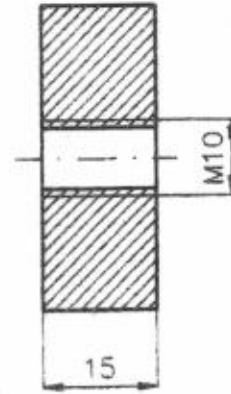
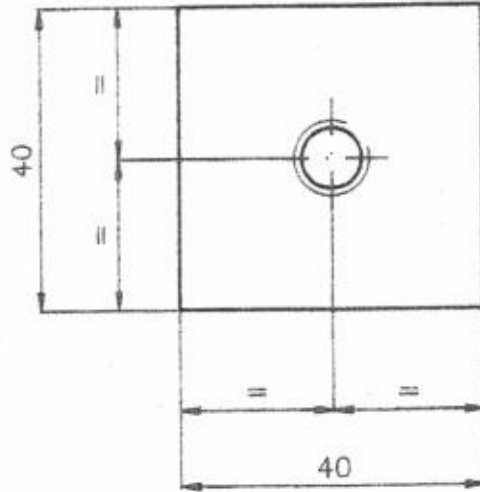
1 : 1  
1 : 2

Topraklama Kablosu

**K12.27.01.0315**

Parça Listesi No : 315

VG. TİPİ



S. Adet	Sl. Adet	S. Adet	Sl. Adet	Isim	Parca No	Malzeme	Olcu	Agirlik Kg.	Norm: Tasnif Resim No
						X12CrNi18.8	15x40x40		
		SAKARYA RAY OTOBUSU		CAD Sb.Md. M.KARAKADI	Onay				TVS Turkiye Vagon Sanayii A.S.
			Ise Bakan B.GUNEY						
			Resim S.YILDIRIM						
			Kontrol A.GULEC						
			Onay Tarihi 10.4.592						
			Olcek	Topraklama Plakası		R.03.1583		Malzeme formati no:	
			1:1						
Tip									